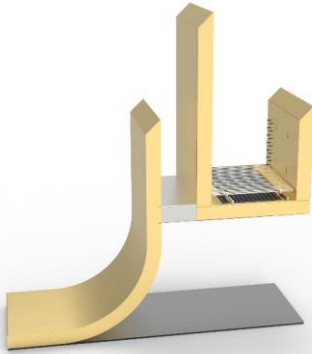
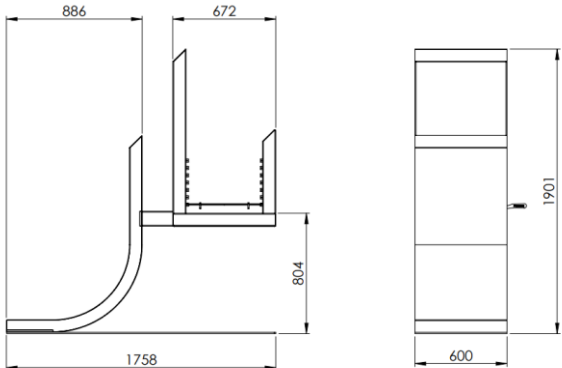


FICHA TÉCNICA EREBUS NAR

FICHA TECNICA DE PRODUCTO

1. Información general	
Modelo	NAR
Referencia comercial	BBQ-010
Dimensiones	1760x1900x600
Tratamiento y pintura	Baño en Oro la parte exterior Acero Inoxidable pulido zona fuego.
Especificaciones	Estándar
Peso	400 kg

Fotografías del modelo

Modelo Nar	Medidas generales
	

2. Elementos y opciones de fabricación	
Chapa	Acero Inoxidable 304 de 3mm exterior reforzado con Acero Inoxidable de 8mm interior
Parrilla	Parrilla Inoxidable de 8mm de 600mm de ancho
Sujección	Manetas de acero inoxidable de 8mm de espesor
Montaje	Barbacoa desmontable con tornillos de fácil instalación en voladizo
Acabado	Inoxidable
	Acabado Oro

3. Sistema fabricación	
Trazabilidad	Seguimiento de proveedores y material mediante referencias
Control de calidad	Control y supervisión de todos los procesos productivos
Transporte	Envío mediante caja paletizada en medidas estándar Europea 1200x800
Garantía	2 años de garantía