
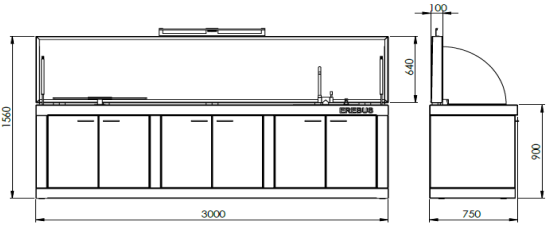





FICHA TÉCNICA EREBUS QUEROLA

FICHA TECNICA DE PRODUCTO

1. Información general	
Modelo	Querola
Referencia comercial	BBQ-011
Dimensiones	1505x2200x600
Pintura	Imprimación antioxidante rica en Zinc y pintura de dos componentes
Especificaciones	Parrilla automática, Pica y grifo Inox
Peso	460kg

Fotografías del modelo

Modelo Querola	Medidas generales
	

2. Elementos y opciones de fabricación		
Chapa	Acero decapado	S275JR espesor 3mm.
Parrilla	400	400x408 fabricada en Acero Inoxidable Ø8
	600	600x408 fabricada en Acero Inoxidable Ø8
	800	800x408 fabricada en Acero Inoxidable Ø8
	Automática	Sistema automático de elevación con botonera
Rejilla	En acero decapado de 10mm de espesor con baño pavonado	
Deflectores de calor	En acero decapado de 10mm de espesor con baño pavonado	
Resistencia al calor	Fibra cerámica protectora al calor de 1300°	
Pintura	Negra	
	Gris Antracita	
	Óxido	

3. Accesorios y complementos		
Grifería	Fregadero Pequeño granito	Negro, Gris Antracita, Blanco y Beige (400x500)
	Fregadero Grande granito	Negro, Gris Antracita, Blanco y Beige (755x450)
	Grifo Abatible	Negro, Inox
	Fregadero Inoxidable	Inox cromado
Punto de luz	Regleta con 3 tomas de corrientes y 2 USB escondidas mediante pulsador	
Electrodomésticos	Fogón de gas con tapa	Fogón de gas de 30cm con tapa protectora
	Vitrocerámica con tapa	Vitroceramica de 30cm con tapa protectora
Leñero	Puerta Leñero	Puerta imantada para leñero
	Puerta Decorada	Puerta decorada con rodajas de madera
Brasero	Brasero para leña con deflectores y protecciones anticalóricas	
Paellero	Adaptación para paellero con deflectores y protecciones anticalóricas	
Barra Extra	Barra extra suplementoria a la encimera	
Luz Altas Temperaturas	Luz resistente a altas temperaturas con grado IP67	
Horno	Bajo demanda según cliente	
Mármol	Bajo demanda según cliente	
Cubo Encendido	Cubo encendedor de cenizas	
Metro Extra	Metro de encimera extra en los mismos acabados que la Barbacoa	
Armario	Armario 1 metro	Armario con 2 puertas y base regulable
	Armario 2 metros	Armario con 4 puertas y base regulable
Parrilla personalizada	Parrilla personalizada según especificaciones del cliente	